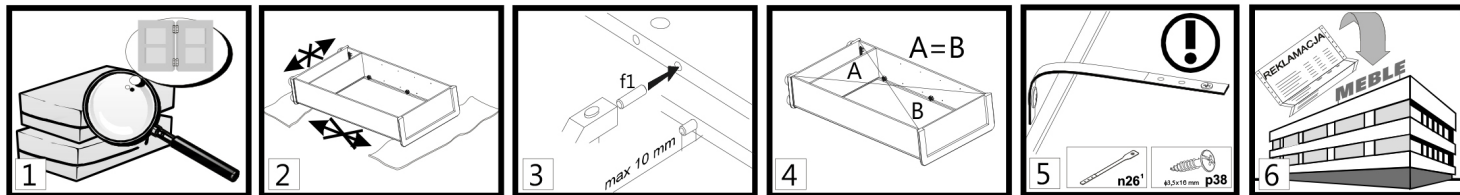


Bútor összeszerelése

Megjegyzés: Mielőtt nekilátna a bútor összeszerelésének, kérjük, olvassa el a teljes Bútor összeszerelési útmutatót, beleértve a karbantartási és használati szabályokat is.

Kövesse az összeszerelés egyes szakaszainak sorrendjét a Bútor összeszerelés általános szabályaiban leírtak szerint. **ŐRIZZE MEG EZEKET AZ UTASÍTÁSOKAT A BÚTOROK HASZNÁLATÁNAK IDŐTARTAMÁIG**



1. MEGJEGYZÉS! Ne folytassa az összeszerelést, ha bármely alkatrész hibás vagy sérült.
2. Helyezze az alkatrészeket puha, tiszta felületre, pl. törülközőre vagy takaróra az összeszerelés során. Ne szerelje a bútorokat rongyokon, szőnyegeken vagy egyebeken.
3. Helyezze be az f1 csapszegeket az alkatrészek szélein található 8 mm átmérőjű furatokba. Hagyja szabadon a bütykös csavarok furatait. A 10 mm-nél nagyobb mértékben kilógó csapszegeket ki kell venni, ki kell cserélni és le kell rövidíteni, mert összeszerelés közben károsíthatja az oldalfalat.
4. A hátsó fal rögzítése előtt győződjön meg arról, hogy az átlók egyenlő hosszúságúak.
5. MEGJEGYZÉS! Biztonsági heveder. Telepítse az utasításoknak megfelelően. A nem megfelelően rögzített bútorok használat közben eltörhetnek és leeshetnek.
6. Tisztelt Ügyfelünk, reklamáció esetén kérjük, hogy adja meg az Összeszerelési útmutató első oldalán található kódszámot. Minden észrevételt és panaszt jelentsen ott, ahol a bútort vásárolta. Ha lehetséges, adja meg a hibás termék címkejét, amelyen fel van tüntetve a csomagolás dátuma és a csomagoló.



Magyarozatok / Az összeszerelési útmutatóban használt lehetséges megjegyzések:

Alkatrész szimbólum	Kód	Méret [mm]	Mennyiség [db]	Csomag
A	B	C	D	E

§1 Az összeszerelés első szakaszában az alkatrészeket az alábbi rajzokon feltüntetett megfelelő tartozékokkal szerelik össze.

§2 A szimbólum ① azokat a helyeket jelöli, ahol az összeszerelés során különösen óvatosan kell eljárni.

A rögzítőcsavar a szekrényajtó nyitására szolgál (húzza meg a csavart, hogy a szekrényajtó szabadabban nyíljon).
MEGJEGYZÉS!! Helytelen beállítás esetében fennáll az ajtó szabad leesésének veszélye.

MEGJEGYZÉS!!

§4 Rögzítse az egységet a falhoz, ha már teljesen össze van szerelve. A nem megfelelően rögzített bútorok eltörhetnek és leeshetnek felszerelés vagy használat közben. Az egységet csak szakképzett személy rögzítheti a falhoz. Előzetesen ellenőrizze, hogy a fal alkalmas-e a bútorok rögzítésére. Válassza ki a megfelelő horgonycsavart/rögzítőcsavart, és ellenőrizze a rögzítés szilárdságát és minőségét.

MEGJEGYZÉS!!

§5 Helyezze a felső egységet az alapegységre, majd csatlakoztassa őket az n52 csatlakozólappal és a p25 csavarokkal. Az egység eltörhet és leeshet használat közben, ha ezt az utasítást nem tartja be.

§6 Szerelje össze az egységet az alábbi rajzok szerint a megadott csatlakozók és/vagy rögzítések segítségével.

§7 FIGYELEM! A műveletet nagyon óvatosan kell elvégezni, hogy ne sérüljenek meg a termék egyes részei.

§8 Kenjen y1 ragasztót az ábrázolt alkatrész furataiba, rögzítse és várja meg, amíg a ragasztó megszárad.

§9 Tisztítsa meg alaposan a ragasztott területet.

§10 Beállítás

§11 MEGJEGYZÉS!! Az üveg alkatrészeket fokozott óvatossággal kezelje, hogy ne vágja meg magát, ne sértse meg vagy törje el az alkatrészeket.

§12 Fúrjon lyukakat a rajzok szerint. A művelet során különösen ügyeljen arra, hogy ne vágja meg magát, és ne sértse meg az alkatrészt!

§13 Húzza be az e8 csavarokat, hogy ne nyúljanak ki a peremen túl.

§14 Opció

§15 Helyezze a betétet fejjel lefelé a keretre az adott alkatrész számára kialakított helyre a széthajtott felső egység segítségével.

§17 Csatlakoztassa a szomszédos egységeket VHS csatlakozó csavarokkal.

§18 MEGJEGYZÉS!! Használjon biztonsági szalagot, mivel ez elengedhetetlen a bútorok használati biztonságáért.

§19 Az ajtó az egység bal vagy jobb oldalára is felszerelhető.

§20 MEGJEGYZÉS!! Az ágy egység és a szárny hajlamos becsapódni záraskor. Fennáll a sérülés veszélye.

§21 Vigyen fel maszkoló csíkot/egységet látható helyre.

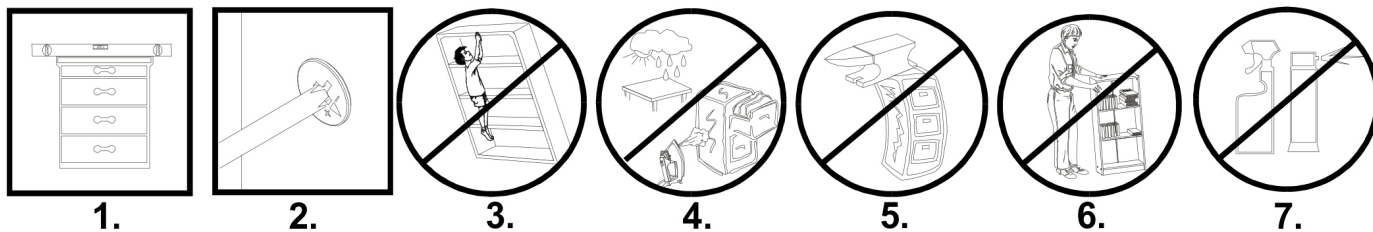
§22 MEGJEGYZÉS!! A bútorok eltörhetnek és leeshetnek, ha nem bánnak velük óvatosan.

§23 MEGJEGYZÉS!! A magassfényű előlapokat védőfólia borítja, amelyet az alkatrész felakasztása után el kell távolítani. Ezeknek az előlapoknak a felülete a védőfólia eltávolítása után 4 hétig nem tisztítható.



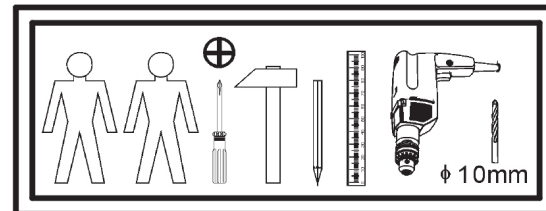
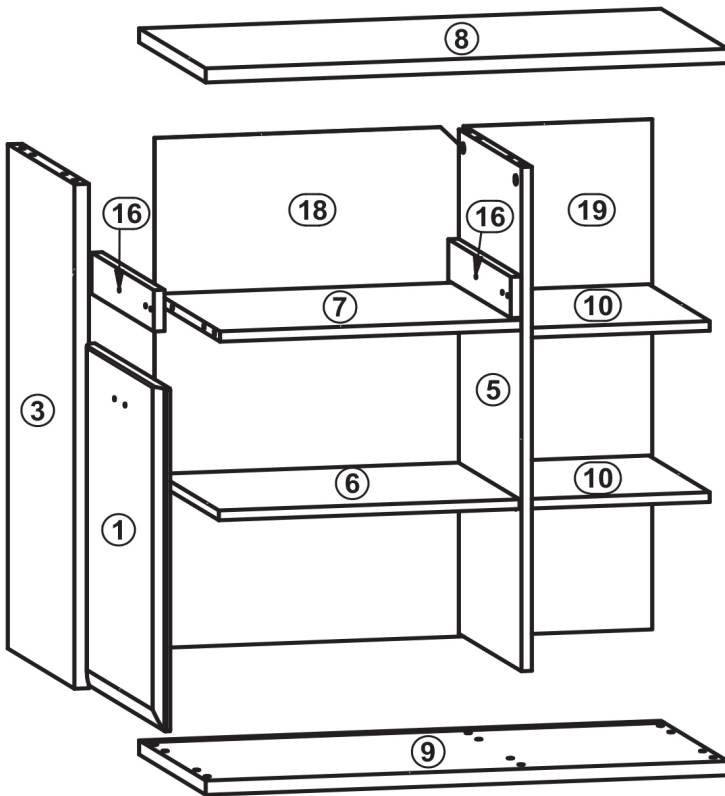
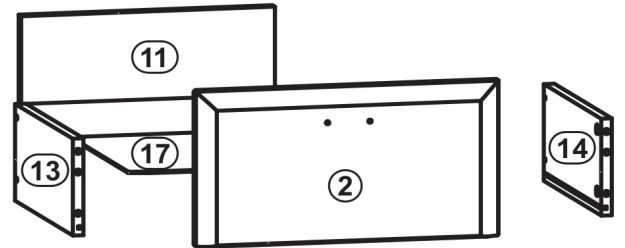
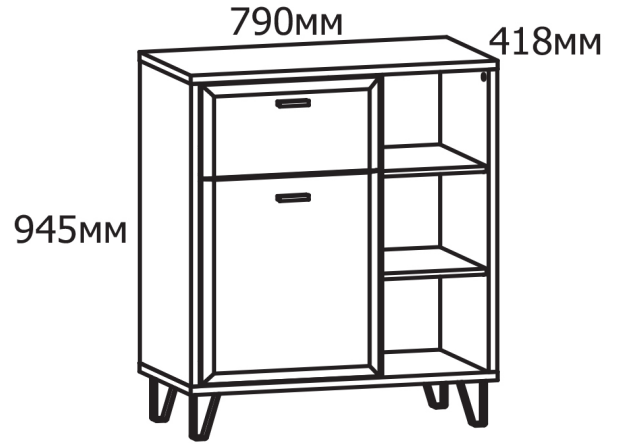
A kiegészítők egyes elemei speciális üzletekben egyedileg vásárolhatók meg.

Bútorok használata és karbantartása



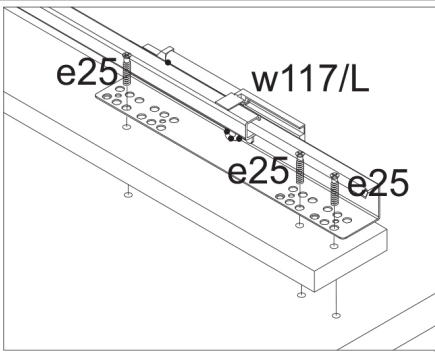
1. A bútoregységeket vízszintes felületre kell helyezni és vízszintesen kell elhelyezni.
2. Ellenőrizze a csapszegek állapotát a bútor használata közben. Szükség esetén húzza be őket.
3. MEGJEGYZÉS!! Ne másszon fel bútorra
4. A bútorokat száraz helyiségben, működő szellőztetéssel, az aktív hőforrásoktól legalább 1 m távolságra kell elhelyezni. A helyiségeket védeni kell a káros időjárási viszonyoktól (napfény, eső stb.).
5. MEGJEGYZÉS!! A bútorok túlzott terhelése veszélyes a felhasználókra nézve, és maradandó károsodást okozhat.
6. A bútort üresen, teher nélkül kell felemelni és mozgatni. Megjegyzés: a bútorok eltolása vagy elhúzása maradandó károsodást okozhat. Mozgás közben az egység függőleges elemeit fogja meg, azaz az oldalakat és a lábakat. Ne ragadja meg a vízszintes elemeket, pl. szerkezeti polcokat vagy fiókokat, mivel ezek hajlamosak a károsodásra.
7. A bútorokat tisztítsa nedves ronggyal vagy papírtörölvél.

A	B	C			D	E
1	B186-004	531	460	19	1	1/2
2	B186-005	460	241	19	1	1/2
3	B186-105	781	405	22	1	1/2
4	B186-106	781	405	22	1	1/2
5	B186-107	781	379	16	1	1/2
6	B186-306	455	370	15	1	1/2
7	B186-305	456	379	16	1	1/2
8	B186-206	790	405	22	1	1/2
9	B186-207	790	405	22	1	1/2
10	B186-307	270	370	15	2	1/2
11	B186-503	384	136	16	1	1/2
13	B186-501	350	150	16	1	1/2
14	B186-502	350	150	16	1	1/2
16	B186-510	64	379	16	2	1/2
17	B186-903	355	398	2,5	1	1/2
18	B186-904	790	468	2,5	1	1/2
19	B186-905	790	285	2,5	1	1/2
20	dodatki				1	2/2

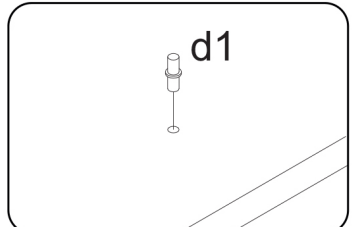
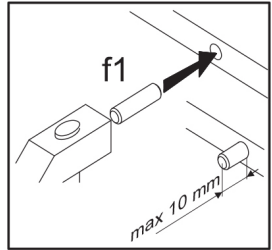
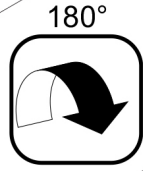
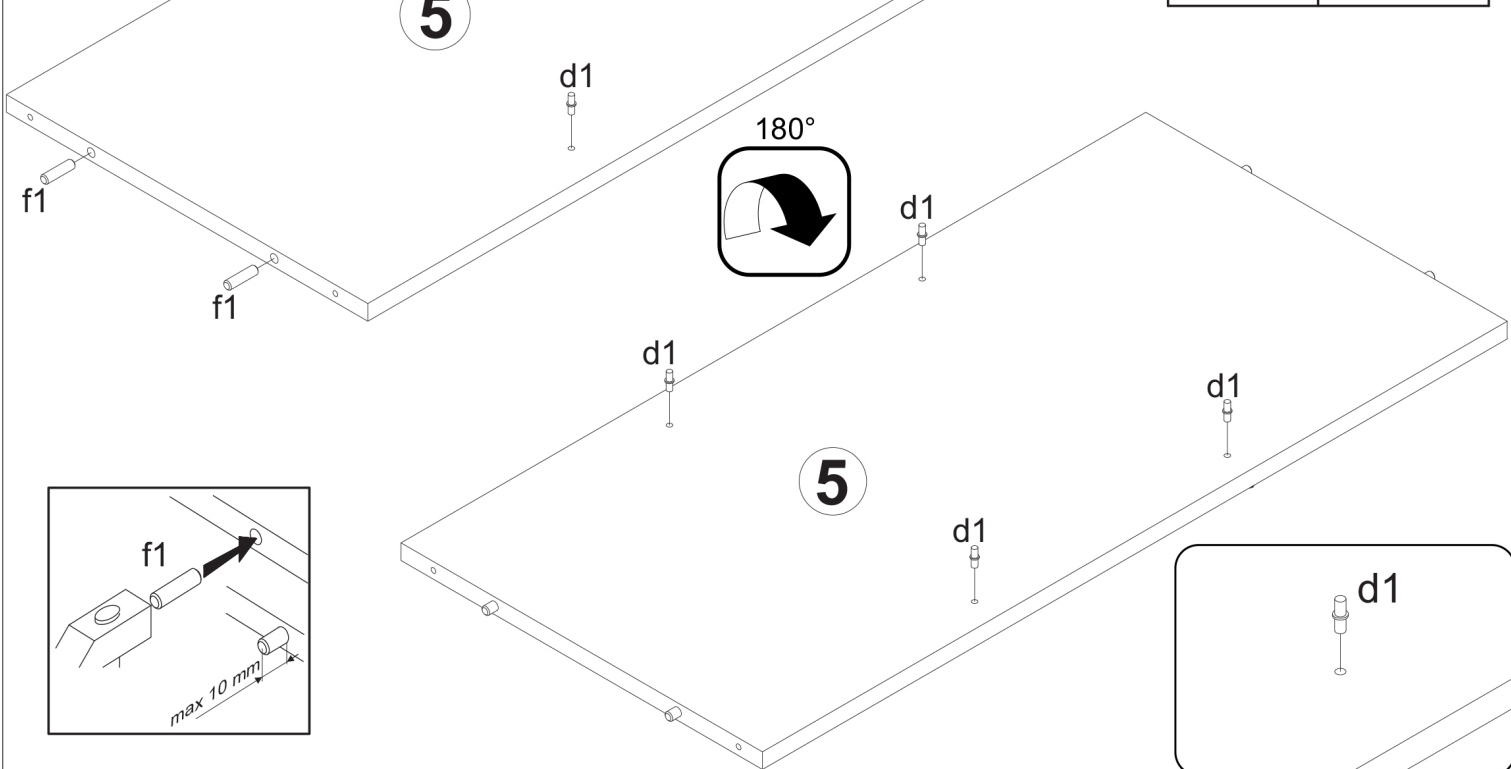
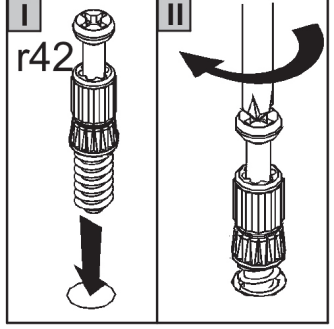
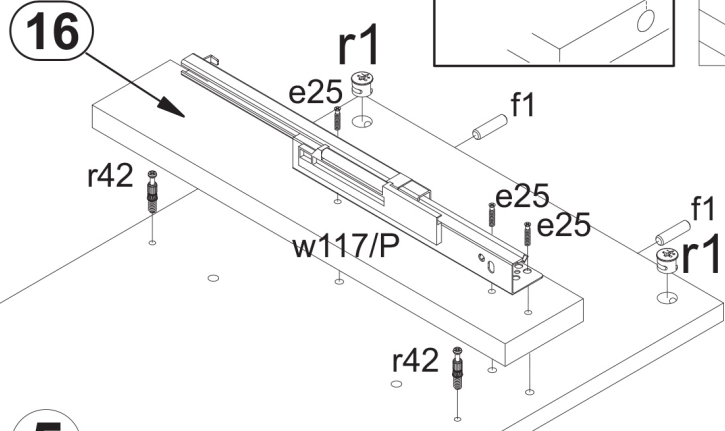
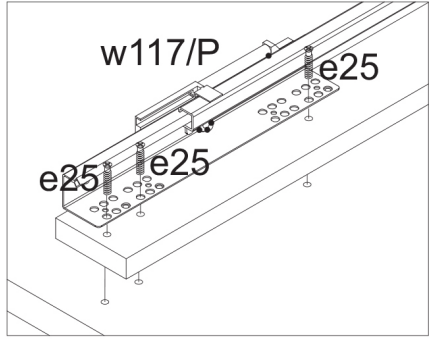
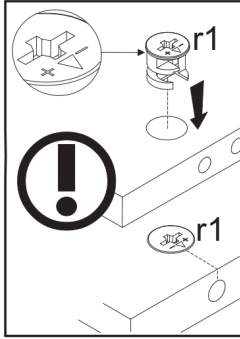
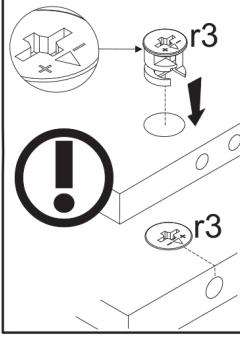
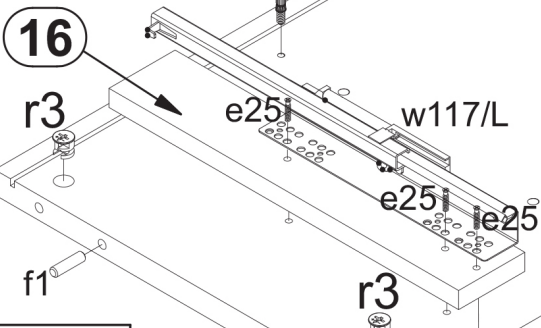
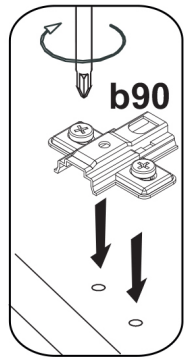
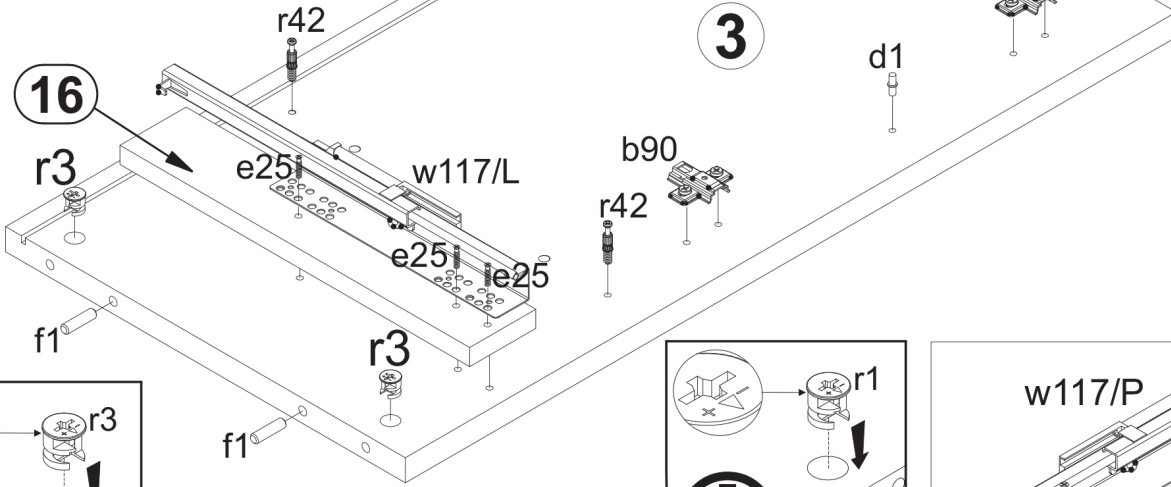


a63 x2	K16 x2	a203 x2	b90 x2	cb6 x2	64mm x2	D5mm x12	e25 x6	e27 x6	f1 x18	f35 x1	10x50mm
M4x25mm	j8 x4	l2 x18	nb1 x4	n14/2 x1	n108 x4	p17 x1	p38 x32	p51 x4	p64 x4	f35 x1	10x50mm
Ø15x12 mm #16	Ø15x15 mm #22	20/11	Ø16	L-350mm	L-350mm	w117/L x1	w117/P x1	z1 x1	z1 x1	z1 x1	z1 x1

1



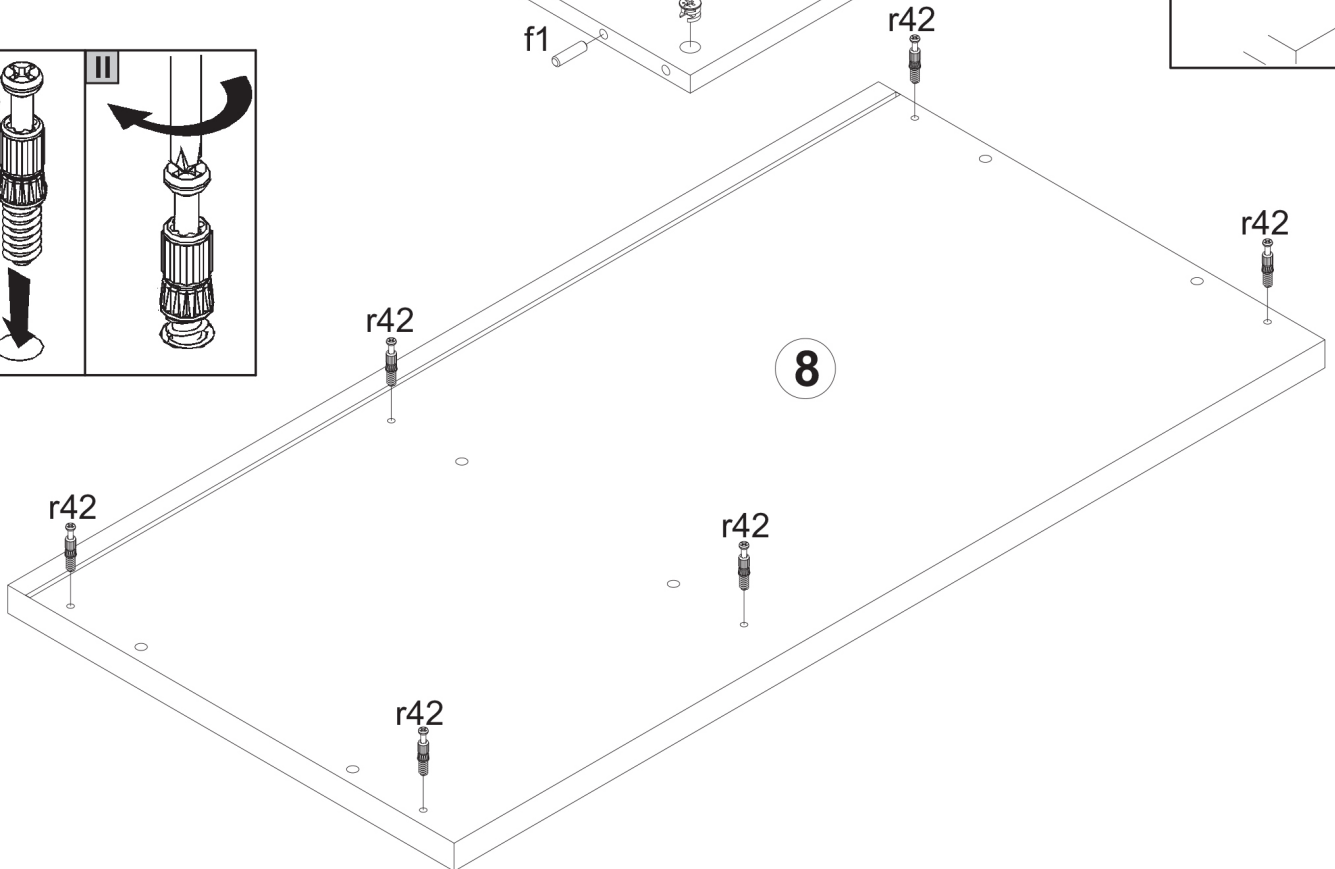
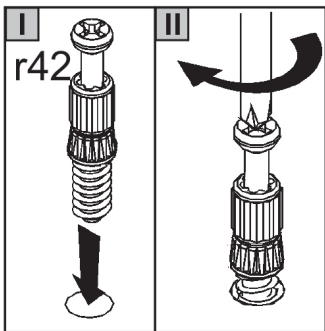
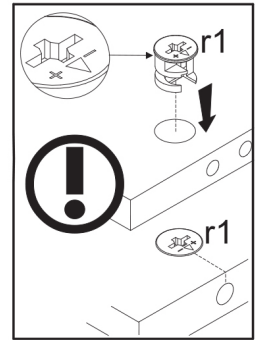
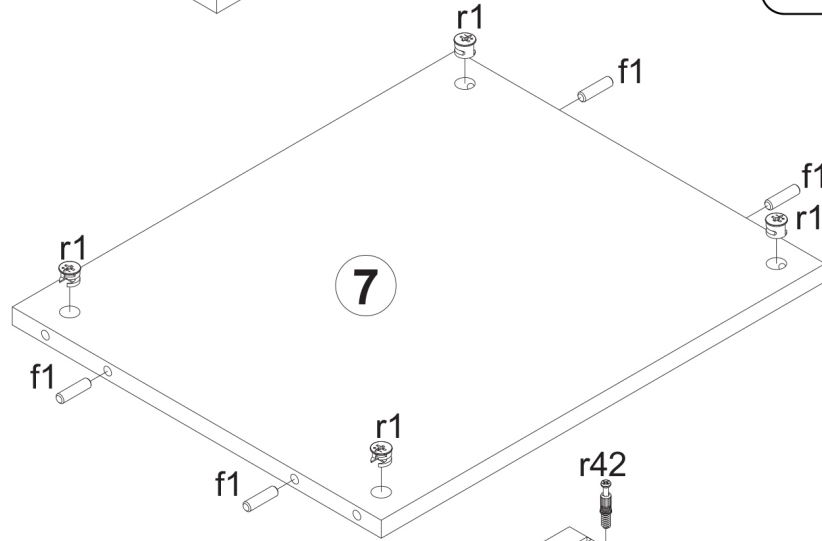
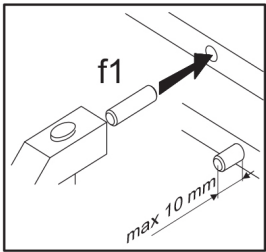
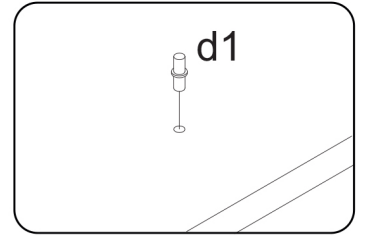
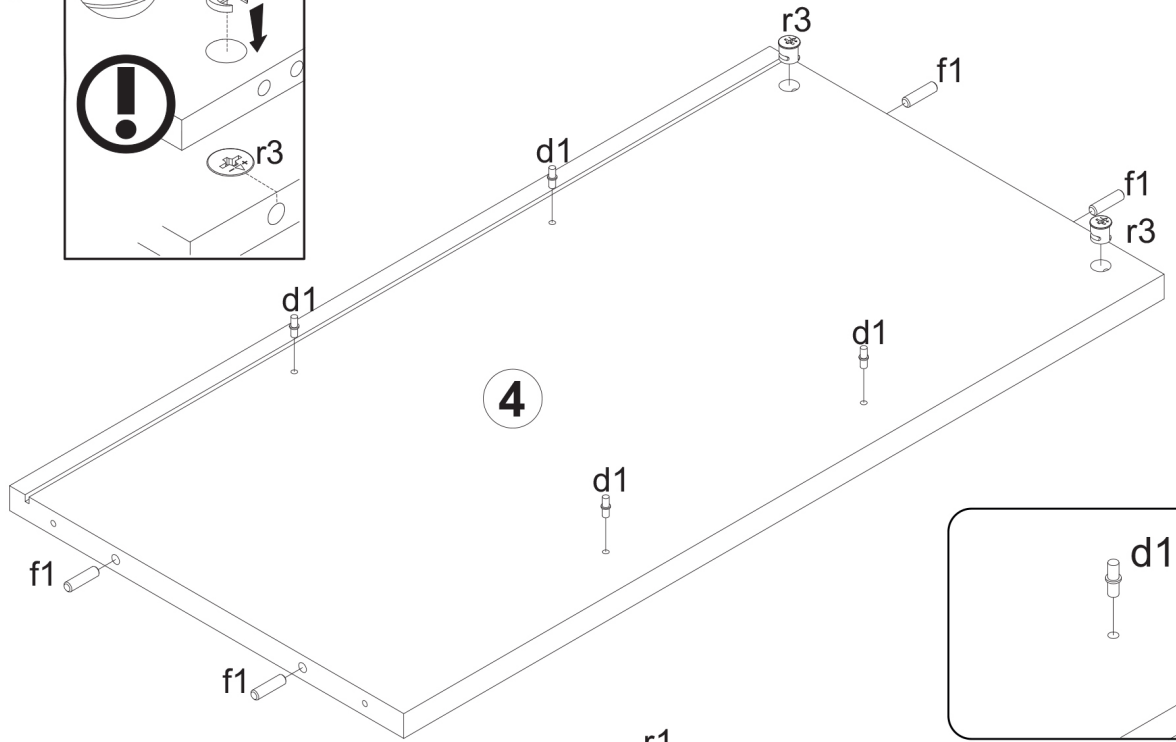
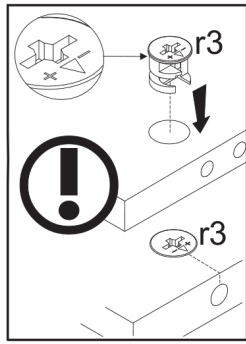
b90 x2	d1 x2	e25 x8	f1 x6	r3 x8	r1 x2	r1 x2	r42 x4	w117/L x1	w117/P x1
--------	-------	--------	-------	-------	-------	-------	--------	-----------	-----------



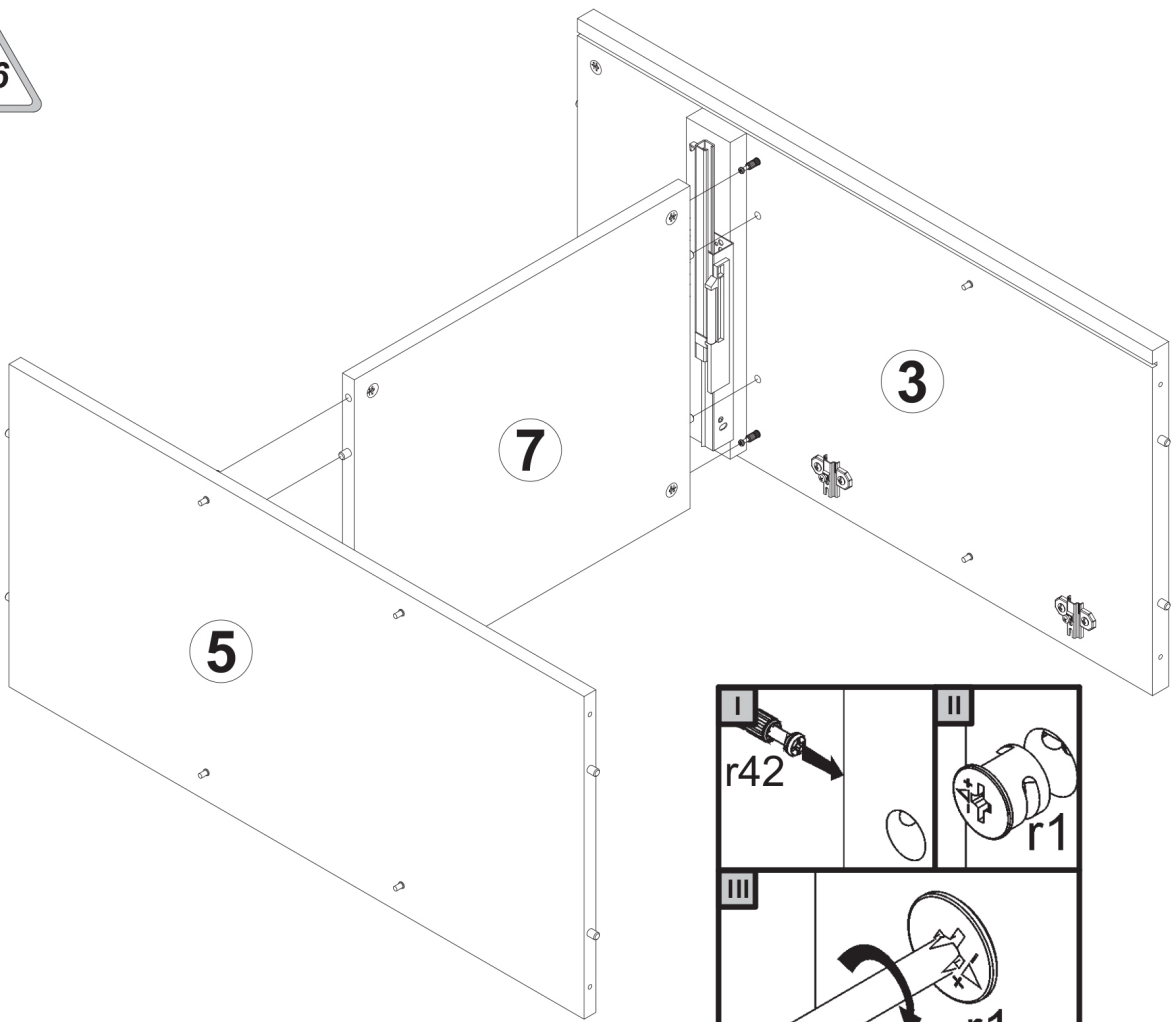
2



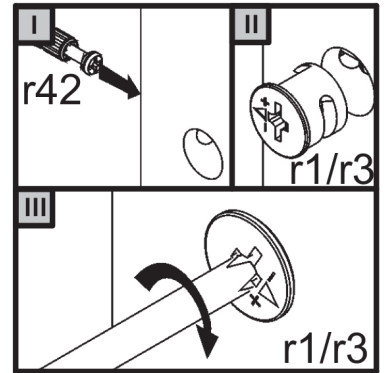
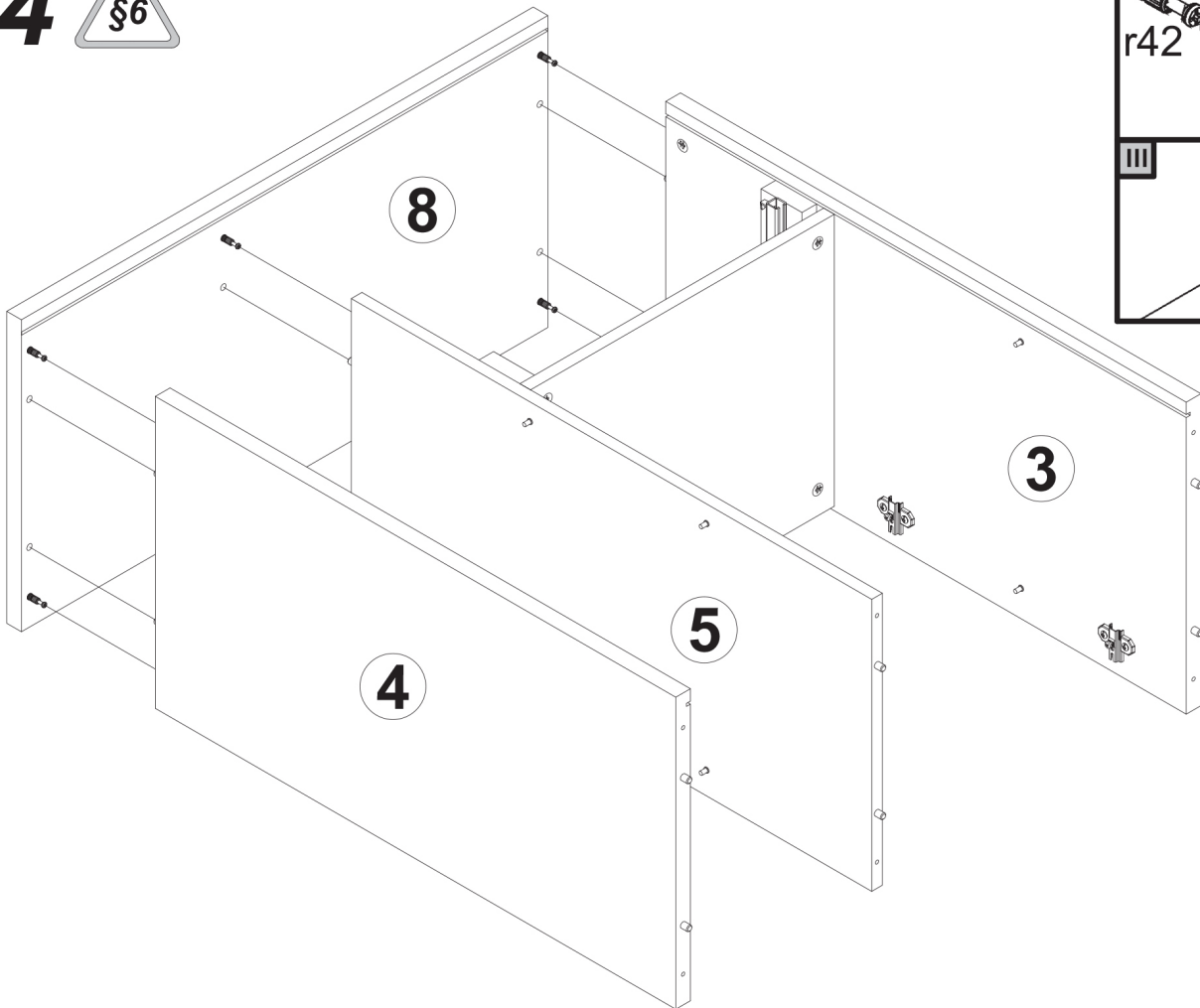
D5mm	Ø8x30 mm	Ø15x12 mm #16	Ø15x15 mm #22	20/11
d1	x4 f1	x8 r1	x4 r3	x2 r42
x4	x8	x4	x2	x6



3



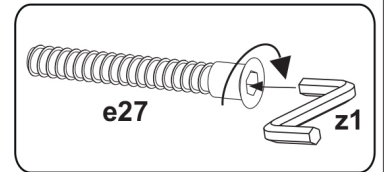
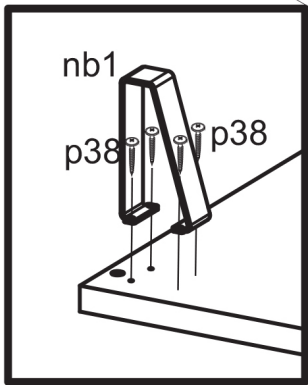
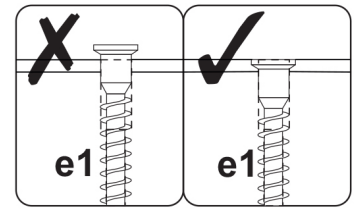
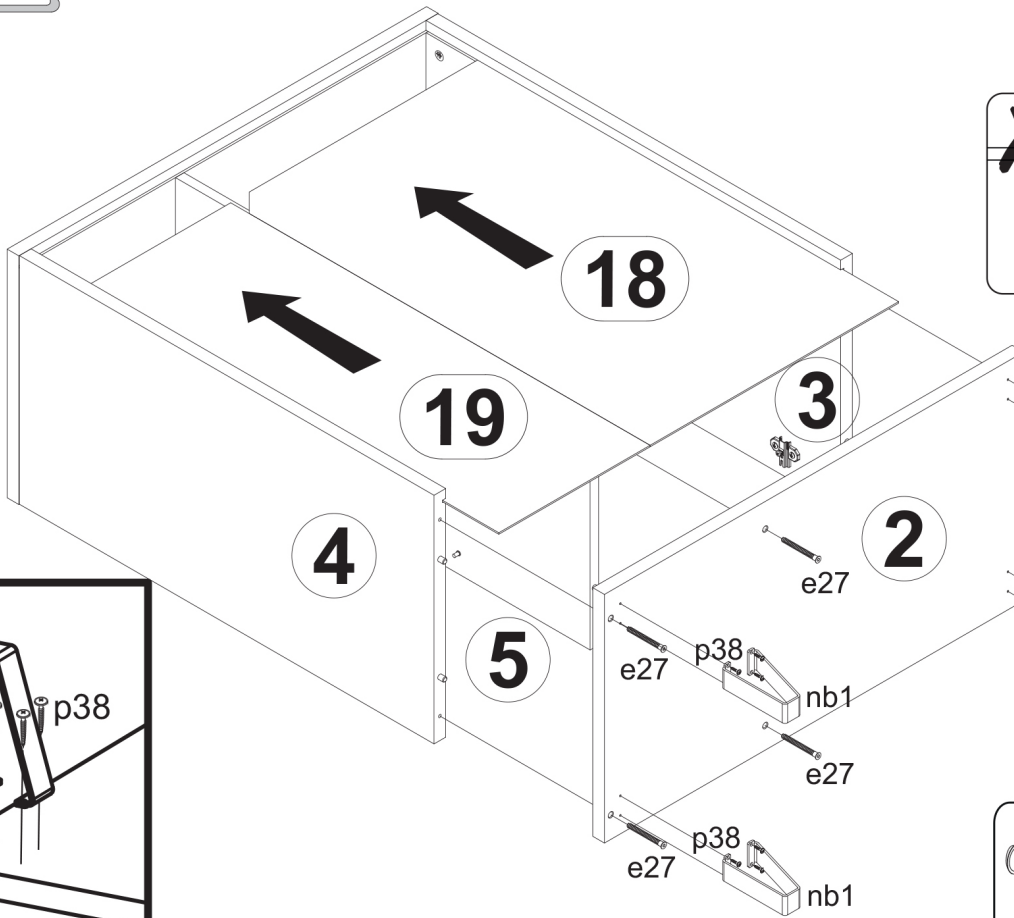
4



5



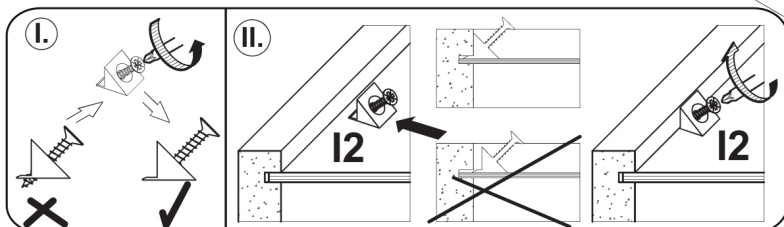
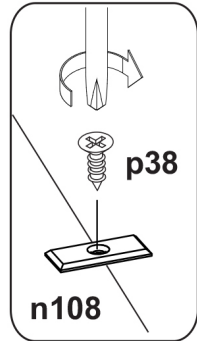
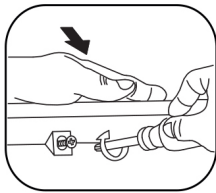
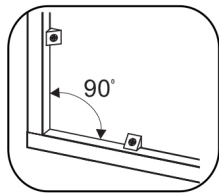
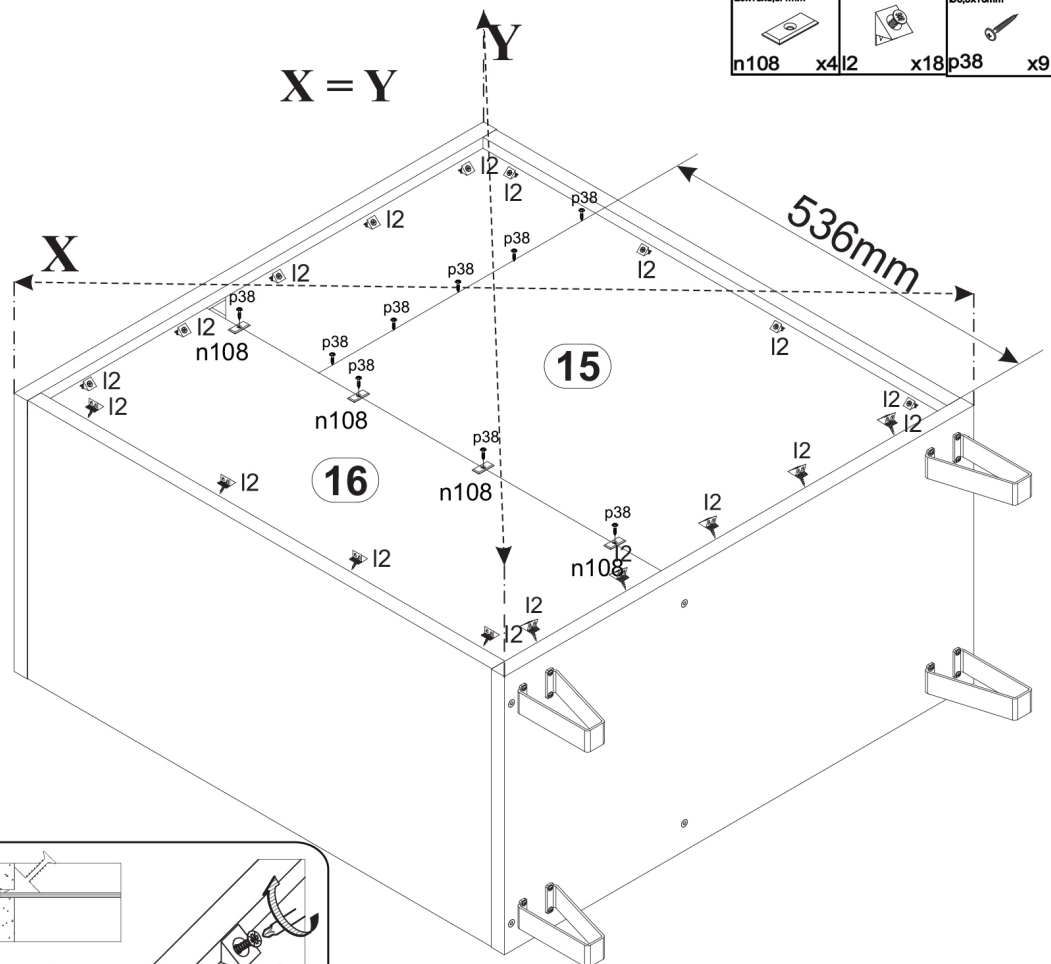
e27	x6nb1	x4p38	x16



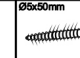
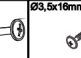
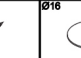



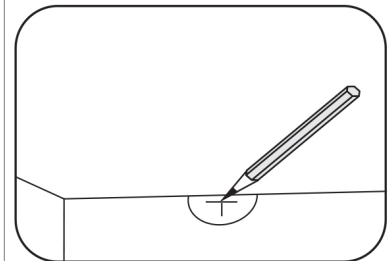
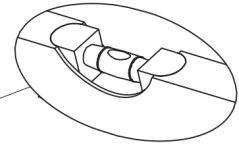
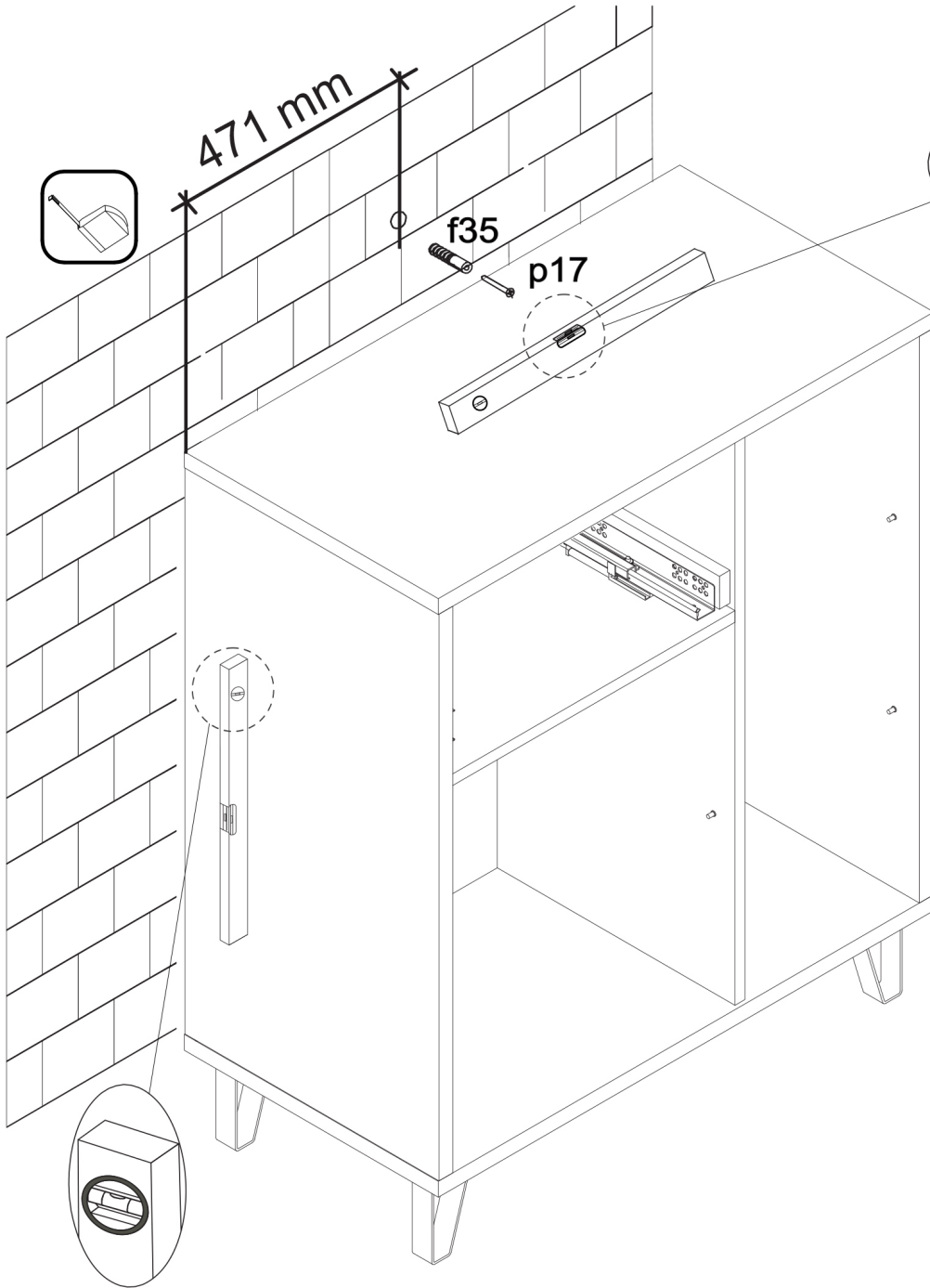
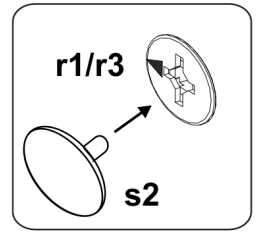
6

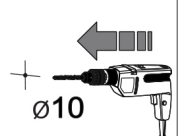
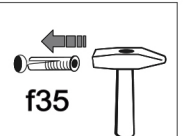
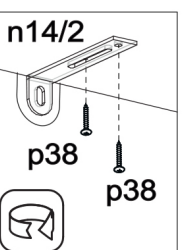
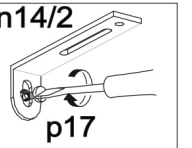


n108	x4l2	x18p38	x9



					
f35	x1 n14/2	x1 p17	x1 p38	x2 s2	x10

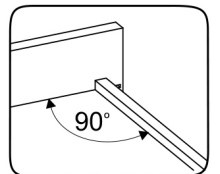
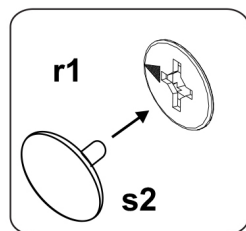
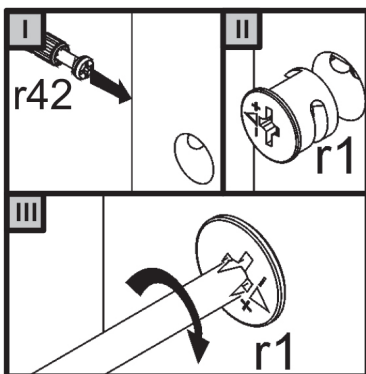
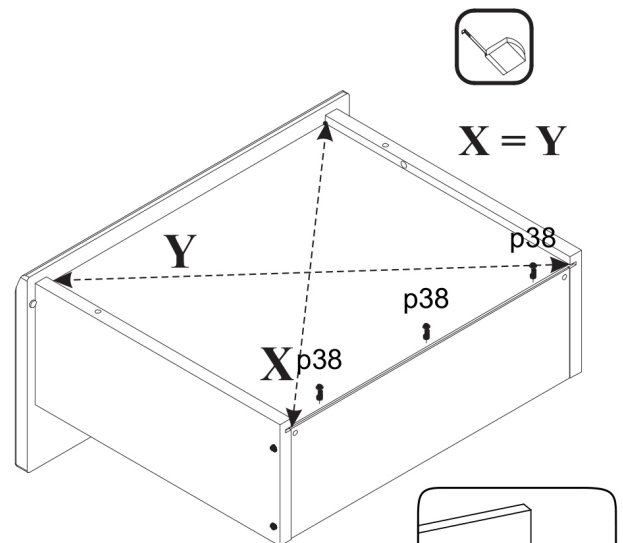
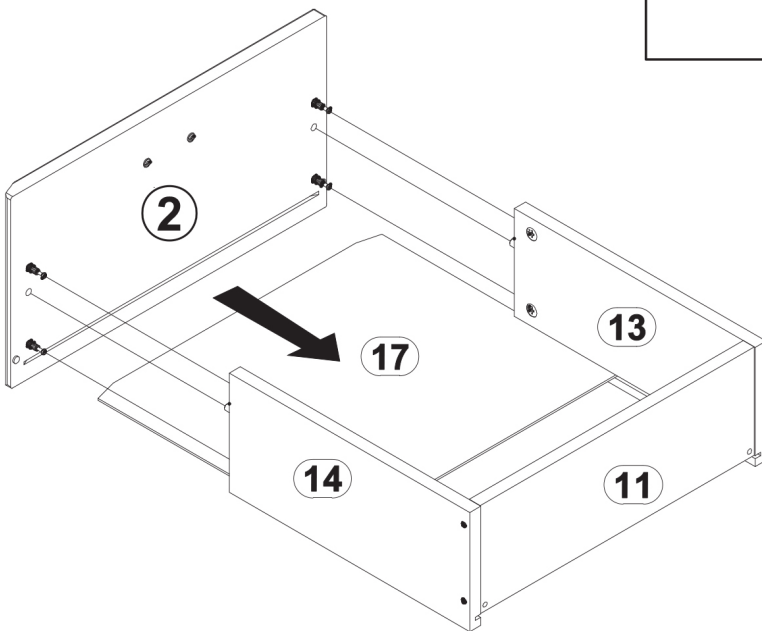
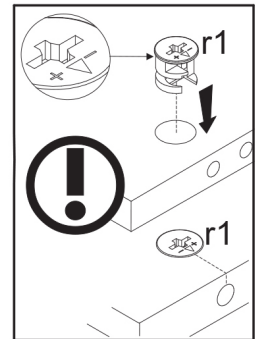
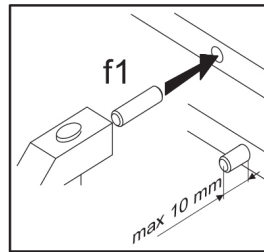
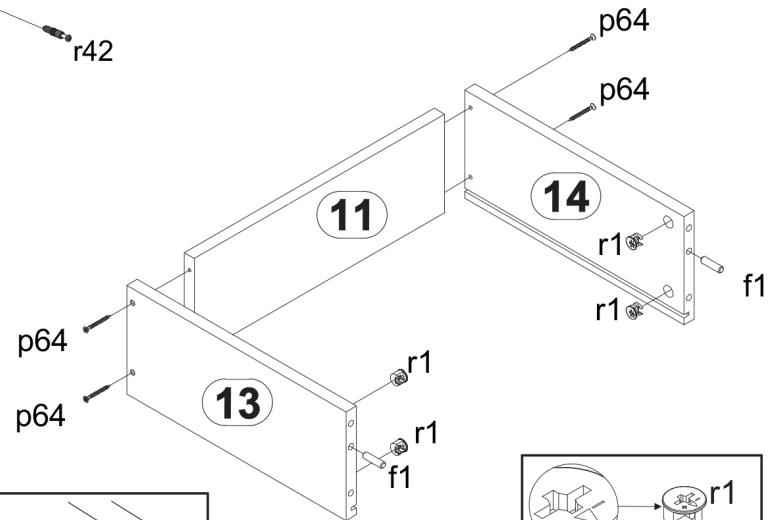
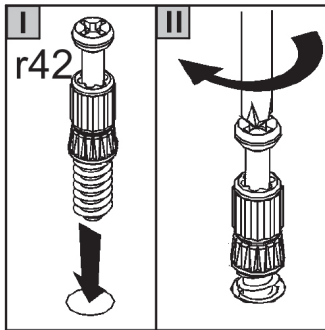
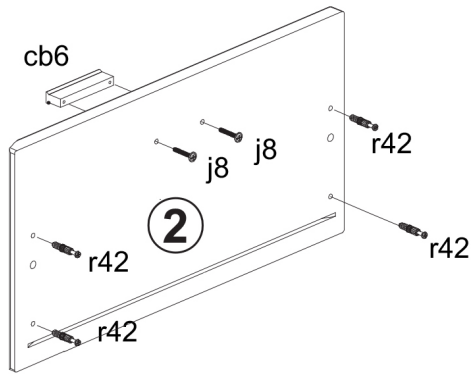


- A** 
- B** 
- C** 
- D** 

8



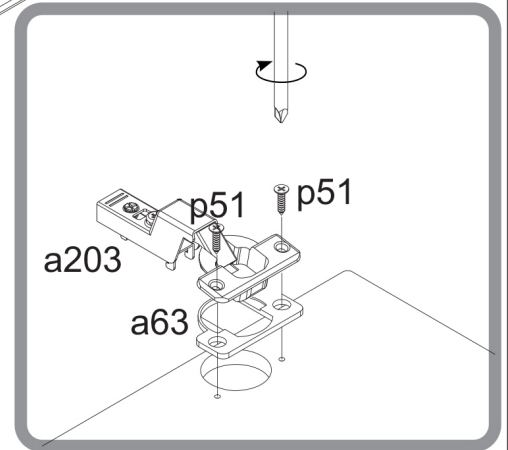
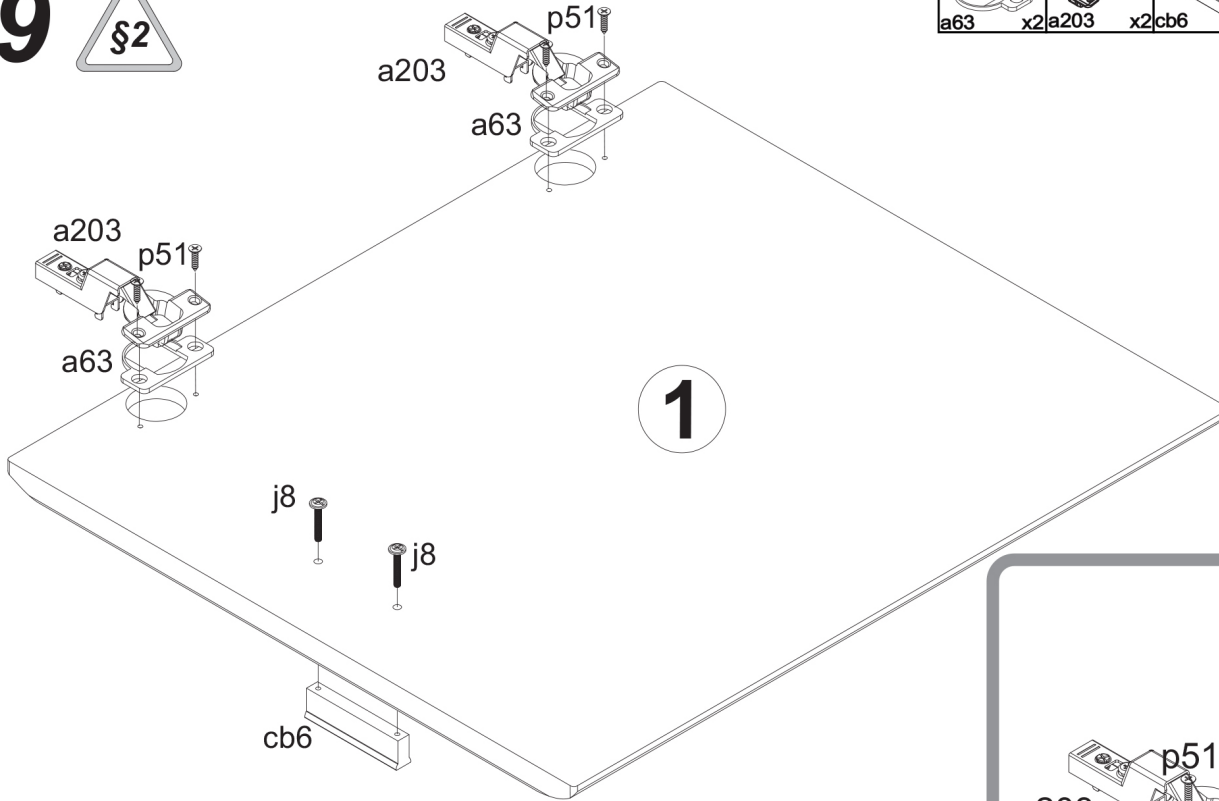
 cb6 x1	 j8 x2	 r42 x4	 f1 x4	 p64 x2	 p64 x4	 s2 x4	 p38 x3
------------	-----------	------------	-----------	------------	------------	-----------	------------



9



a63	x2 a203	x2 cb6	x1 j8	x2 p51	x4



10

Ø3,5x16mm
p38 x2

